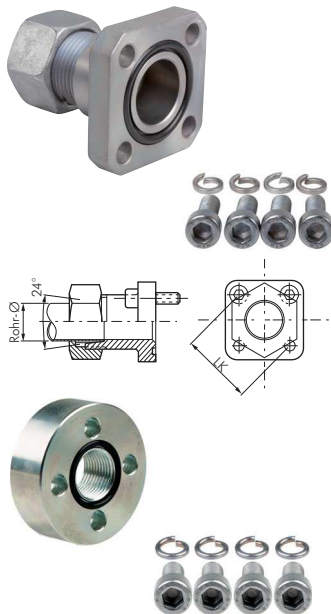


# Flanschverschraubungen

1



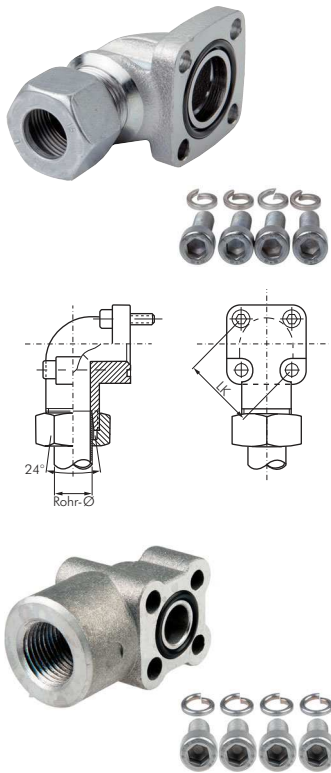
## Gerade Flanschverschraubungen mit quadratischem Pumpenflansch

Werkstoffe: Körper: Stahl verzinkt, Dichtung: NBR  
 Temperaturbereich: -30°C bis max. +90°C  
 Lieferumfang: Flansch mit Überwurfmutter & Schneidring oder mit Innengewinde, O-Ring und metrischem Schraubensatz  
 Einsatzempfehlung: deutsche & italienische Pumpenflansche

Typ	Befestigungsschrauben	Lochkreis LK	Anschluss	Betriebsdruck
<b>Schneidringverschraubung (leichte Baureihe)</b>				
BFG 10L/LK35	4 Stk. M 6x22	LK 35	10 L	315 bar
BFG 12L/LK35	4 Stk. M 6x22	LK 35	12 L	315 bar
BFG 15L/LK35	4 Stk. M 6x22	LK 35	15 L	250 bar
BFG 15L/LK40	4 Stk. M 6x22	LK 40	15 L	100 bar
BFG 18L/LK40	4 Stk. M 6x22	LK 40	18 L	100 bar
BFG 22L/LK40	4 Stk. M 6x22	LK 40	22 L	100 bar
BFG 28L/LK40	4 Stk. M 6x22	LK 40	28 L	100 bar
<b>Schneidringverschraubung (schwere Baureihe)</b>				
BFG 16S/LK35	4 Stk. M 6x22	LK 35	16 S	315 bar
BFG 20S/LK55	4 Stk. M 8x25	LK 55	20 S	250 bar
<b>Innengewinde</b>				
BFG 38/LK30	4 Stk. M 6x15	LK 30	G 3/8"	250 bar
BFG 12/LK40	4 Stk. M 6x20	LK 40	G 1/2"	250 bar

## Winkel-Flanschverschraubungen mit quadratischem Pumpenflansch

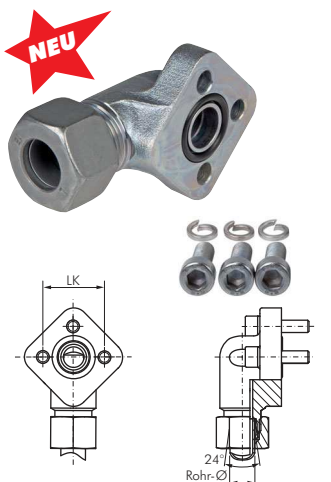
Werkstoffe: Körper: Temperguss verzinkt (mit Innengewinde: Aluminium), Dichtung: NBR  
 Temperaturbereich: -30°C bis max. +90°C  
 Lieferumfang: Flansch mit Überwurfmutter & Schneidring oder mit Innengewinde, O-Ring und metrischem Schraubensatz  
 Einsatzempfehlung: deutsche Pumpenflansche



Typ	Befestigungsschrauben	Lochkreis LK	Anschluss	Betriebsdruck
<b>Schneidringverschraubung (leichte Baureihe)</b>				
BFW 12L/LK30	je 2 Stk. M 6x30 & M 6x45	LK 30	12 L	250 bar
BFW 15L/LK30	je 2 Stk. M 6x30 & M 6x45	LK 30	15 L	250 bar
BFW 10L/LK35	je 2 Stk. M 6x22 & M 6x35	LK 35	10 L	315 bar
BFW 12L/LK35	je 2 Stk. M 6x22 & M 6x35	LK 35	12 L	315 bar
BFW 15L/LK35	je 2 Stk. M 6x22 & M 6x35	LK 35	15 L	250 bar
BFW 18L/LK35	je 2 Stk. M 6x22 & M 6x40	LK 35	18 L	250 bar
BFW 15L/LK40	4 Stk. M 6x22	LK 40	15 L	100 bar
BFW 18L/LK40	4 Stk. M 6x22	LK 40	18 L	100 bar
BFW 22L/LK40	4 Stk. M 6x22	LK 40	22 L	100 bar
BFW 28L/LK40	je 2 Stk. M 6x22 & M 6x50	LK 40	28 L	100 bar
BFW 35L/LK40	je 2 Stk. M 6x22 & M 6x60	LK 40	35 L	100 bar
BFW 35L/LK55	je 2 Stk. M 8x25 & M 8x60	LK 55	35 L	100 bar
BFW 42L/LK55	je 2 Stk. M 8x25 & M 8x70	LK 55	42 L	100 bar
<b>Schneidringverschraubung (schwere Baureihe)</b>				
BFW 16S/LK35	je 2 Stk. M 6x22 & M 6x40	LK 35	16 S	315 bar
BFW 20S/LK35	je 2 Stk. M 6x22 & M 6x45	LK 35	20 S	315 bar
BFW 20S/LK40	je 2 Stk. M 6x22 & M 6x45	LK 40	20 S	250 bar
BFW 20S/LK55	je 2 Stk. M 8x25 & M 8x50	LK 55	20 S	250 bar
BFW 25S/LK55	je 2 Stk. M 8x25 & M 8x55	LK 55	25 S	250 bar
BFW 30S/LK55	je 2 Stk. M 8x25 & M 8x50	LK 55	30 S	250 bar
<b>Innengewinde</b>				
BFW 38/LK30	je 2 Stk. M 6x30 & M 6x45	LK 30	G 3/8"	180 bar
BFW 12/LK30	je 2 Stk. M 6x30 & M 6x45	LK 30	G 1/2"	180 bar
BFW 38/LK35	je 2 Stk. M 6x30 & M 6x45	LK 35	G 3/8"	180 bar
BFW 12/LK35	je 2 Stk. M 6x30 & M 6x45	LK 35	G 1/2"	180 bar
BFW 12/LK40	je 2 Stk. M 6x35 & M 6x55	LK 40	G 1/2"	180 bar
BFW 34/LK40	je 2 Stk. M 6x35 & M 6x55	LK 40	G 3/4"	180 bar
BFW 34/LK55	je 2 Stk. M 8x45 & M 8x60	LK 55	G 3/4"	180 bar
BFW 10/LK55	je 2 Stk. M 8x45 & M 8x60	LK 55	1"	120 bar

## Winkel-Flanschverschraubungen (3-Loch) mit quadratischem Pumpenflansch

Werkstoffe: Körper: Temperguss verzinkt, Dichtung: NBR  
 Temperaturbereich: -30°C bis max. +90°C  
 Lieferumfang: Flansch mit Überwurfmutter, Schneidring, O-Ring und metrischem Schraubensatz  
 Einsatzempfehlung: italienische Pumpenflansche



Typ	Befestigungsschrauben	Lochkreis LK	Rohr Ø außen	Betriebsdruck
<b>Schneidringverschraubung (leichte Baureihe)</b>				
BFW3 12L/LK30	3 Stk. M 6x25	LK 30	12 L	250 bar
BFW3 15L/LK30	3 Stk. M 6x25	LK 30	15 L	250 bar
BFW3 22L/LK40-M8	3 Stk. M 8x30	LK 40-M8	22 L	160 bar
BFW3 28L/LK40-M8	3 Stk. M 8x30	LK 40-M8	28 L	160 bar

Alle Angaben verstehen sich als unverbindliche Richtwerte! Für nicht schriftlich bestätigte Datenauswahl übernehmen wir keine Haftung. Druckangaben beziehen sich, soweit nicht anders angegeben, auf Flüssigkeiten der Gruppe II bei +20°C.