

Kompaktzylinder UNITOP - Zubehör

Kolbenstangenmuttern

für Kompaktzylinder UNITOP

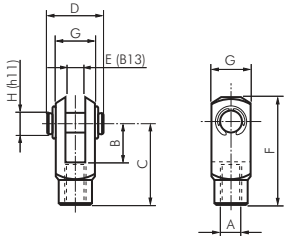


Typ	Typ	Gewinde	SW	für
Stahl verzinkt	V4A			Kolben Ø
GM 6 ST	GM 6 ES	M 6	10	12
GM 8 ST	GM 8 ES	M 8	13	16
GM 10125 ST	GM 10125 ES	M 10x1,25	17	20 bis 40
GM 12125 ST	GM 12125 ES	M 12x1,25	19	50 & 63
GM 1615 ST	GM 1615 ES	M 16x1,5	24	80
GM 2015 ST	GM 2015 ES	M 20x1,5	30	100

Gabelköpfe mit Bolzen

für Kompaktzylinder UNITOP

Optional: Werkstoff 1.4571 -ES 4A

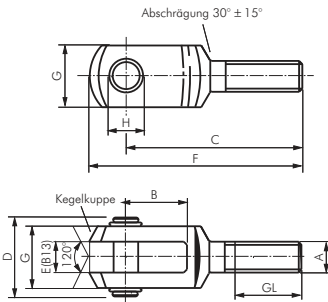


Typ	Typ	A	B	C	D	E	F	G	H	für
Stahl verzinkt	1.4305*									Kolben Ø
GAK 12/16	GAK 12/16 ES	M 6	12	24	16	6	31	12	6	12
GAK 20	GAK 20 ES	M 8	16	32	23	8	42	16	8	16
GAK 25/32	GAK 25/32 ES	M 10x1,25	20	40	27	10	52	20	10	20 bis 40
GAK 40	GAK 40 ES	M 12x1,25	24	48	33	12	62	24	12	50 & 63
GAK 50/63	GAK 50/63 ES	M 16x1,5	32	64	43	16	83	32	16	80
GAK 80/100	GAK 80/100 ES**	M 20x1,5	40	80	51	20	105	40	20	100

* Typ Edelstahl kann optisch von der Zeichnung abweichen, ** in Anlehnung an DIN/ISO

Gabelköpfe (Außengewinde) mit Bolzen

für Kompaktzylinder UNITOP

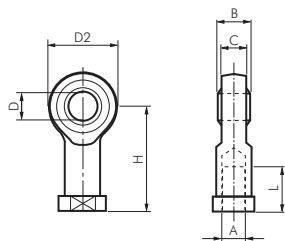


Typ	A	B	C	D	E	F	G	H	GL	für
Stahl verzinkt										Kolben Ø
GAKA M6	M 6	12	37	17	6	44	12	6	15	32 & 40
GAKA M8	M 8	16	47	22	8	57	16	8	20	50 & 63
GAKA M10	M 10	20	57	27	10	69	20	10	25	80
GAKA M12	M 12	24	68	33	12	82	24	12	30	100

Gelenkköpfe

für Kompaktzylinder UNITOP

Werkstoffe: Typ Stahl verzinkt: Körper: Stahl verzinkt, Lagerung: Messing/PTFE, Innenring: 100Cr6
Typ Edelstahl: Körper: 1.4301, Lagerung: 1.4301/PTFE, Innenring: 1.4021

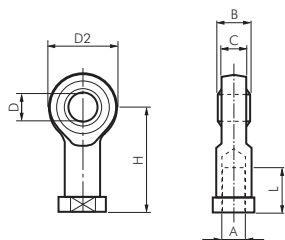


Typ	Typ	A	B	C	D	D2	L	H	für
Stahl verzinkt	Edelstahl								Kolben Ø
SGS 12/16	SGS 12/16 ES	M 6	9	6,75	6	20	12	30	12
SGS 20	SGS 20 ES	M 8	12	9,0	8	24	16	36	16
SGS 25/32	SGS 25/32 ES	M 10x1,25	14	10,5	10	28	20	43	20 bis 40
SGS 40	SGS 40 ES	M 12x1,25	16	12,0	12	32	22	50	50 & 63
SGS 50/63	SGS 50/63 ES	M 16x1,5	21	15,0	16	42	28	64	80
SGS 80/100	SGS 80/100 ES	M 20x1,5	25	18,0	20	50	33	77	100

Gelenkköpfe aus Kunststoff

für Kompaktzylinder UNITOP

Werkstoff: Hochleistungspolymer, selbstschmierend
Temperaturbereich: -40°C bis max. +80°C
Einsatzbereich: nasse Umgebung, schwache Säuren und Laugen, Wasser, extremer Schmutz



Typ	A	B	C	D	D2	L	H	für
SGS 12/16 KU	M 6	9	7,0	6	20	12	30	12
SGS 20 KU	M 8	12	9,0	8	24	16	36	16
SGS 25/32 KU	M 10x1,25	14	10,5	10	28	20	43	20 bis 40
SGS 40 KU	M 12x1,25	16	12,0	12	34	24	50	50 & 63
SGS 50/63 KU	M 16x1,5	21	15,0	16	42	31	64	80
SGS 80/100 KU	M 20x1,5	25	18,0	20	50	33	77	100



Drosselrück-
schlagventile
ab Seite 794



Endschalter, Taster und
Handhebelventile
Eco-Line ab Seite 724



FESTO
Stoßdämpfer finden Sie in
unserem [Online-Shop](#)



PU-, PA-, PTFE- und
PE-Schläuche
ab Seite 368

Alle Angaben verstehen sich als unverbindliche Richtwerte! Für nicht schriftlich bestätigte Datenauswahl übernehmen wir keine Haftung. Druckangaben beziehen sich, soweit nicht anders angegeben, auf Flüssigkeiten der Gruppe II bei +20°C.