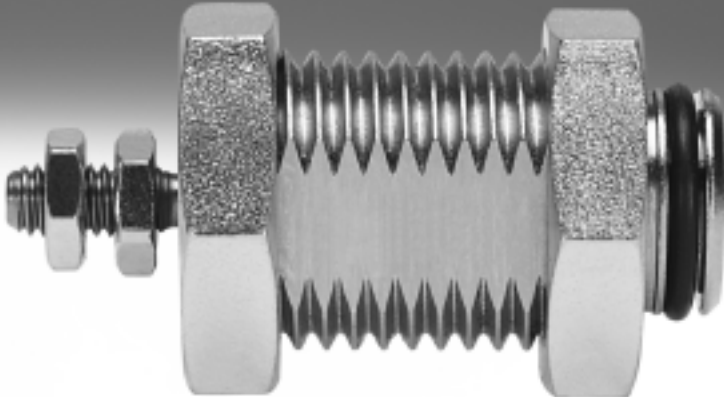
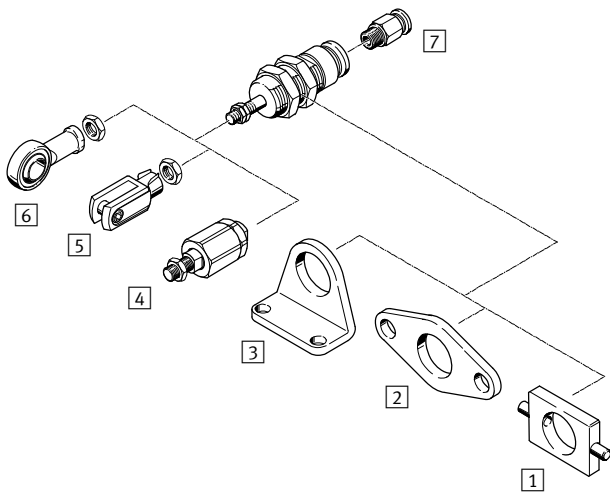


Einschraubzylinder EGZ

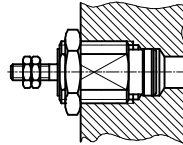


# Einschraubzylinder EGZ

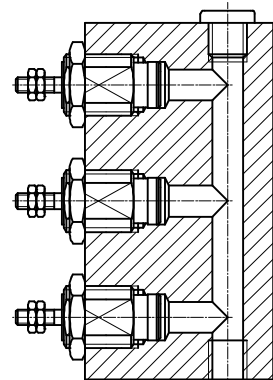
Peripherieübersicht und Typenschlüssel



Einbau ohne Befestigungselemente



Geringer Einbauraum



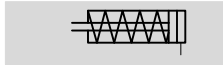
Befestigungselemente und Zubehör					
	Kurzbeschreibung	Kolben-Ø 6 mm	Kolben-Ø 10 mm	Kolben-Ø 16 mm	→ Seite/Internet
1	Schwenkbefestigung WBN	–	■	■	6
2	Flanschbefestigung FBN	–	■	■	5
3	Fußbefestigung HBN	–	■	■	5
4	Flexkupplung FK	–	■	■	6
5	Gabelkopf SG	–	■	–	6
6	Gelenkkopf SGS	–	■	–	6
7	Steckverschraubung QS	■	■	■	qs

EGZ		–	16	–	10
<b>Typ</b>					
Einfachwirkend-drückend					
EGZ	Einschraubzylinder				
<b>Kolben-Ø [mm]</b>					
<b>Hub [mm]</b>					

# Einschraubzylinder EGZ

Datenblatt

Funktion



- $\varnothing$  - Durchmesser  
6 ... 16 mm
- | - Hublänge  
5 ... 15 mm



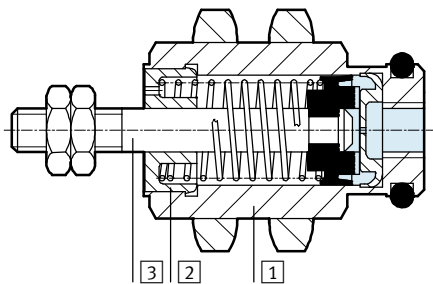
Allgemeine Technische Daten			
Kolben- $\varnothing$	6	10	16
Pneumatischer Anschluss	M3	M5	M5
Kolbenstangenende Außengewinde	M3	M4	M5
Betriebsmedium	Druckluft nach ISO 8573-1:2010 [7:-:-]		
Konstruktiver Aufbau	Kolben		
	Kolbenstange		
Dämpfung	ohne		
Positionserkennung	ohne		
Befestigungsart	mit Kontermutter		
	mit Zubehör		
Einbaulage	beliebig		

Betriebs- und Umweltbedingungen			
Kolben- $\varnothing$	6	10	16
Betriebsdruck [bar]	2 ... 8		
Umgebungstemperatur [°C]	-20 ... +80		

Kräfte und zulässige Gewichtsbelastung [N]									
Kolben- $\varnothing$	6			10			16		
Hub	5	10	15	5	10	15	5	10	15
Theoretische Kraft bei 6 bar, Vorlauf	14			42			109		
Federrückstellkraft	1,5	2,1	1,6	4	3,5	3	10	8,8	7,5
Gewichtsbelastung an der Kolbenstange maximal	0,10			0,15			0,20		

## Werkstoffe

Funktionsschnitt



Zylinder	
1 Gehäuse	Messing, vernickelt
2 Deckel	Polyacetal
3 Kolbenstange	Stahl, hochlegiert
- Werkstoffhinweis	RoHS-konform

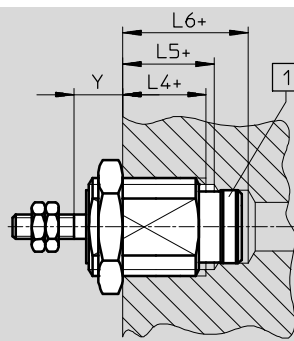
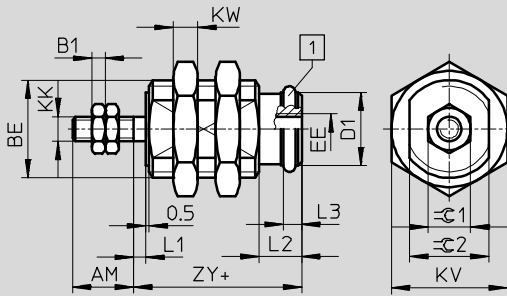
# Einschraubzylinder EGZ

Datenblatt

FESTO

## Abmessungen

Download CAD-Daten → [www.festo.com](http://www.festo.com)



1 O-Ring  
+ = zuzüglich Hublänge

∅	AM	B1	BE	D1 ∅ H7/f8	EE	KK	KV	KW	L1	L2	L3
[mm]							h13				
6 <sup>1)</sup>	7	1,8	M10x1	7,6	M3	M3	13	3,5	1,5	6	2,4
6 <sup>2)</sup>											
10	10	2,2	M16x1,5	12	M5	M4	19	4	2	7	3
16	12	2,7	M22x1,5	18,5	M5	M5	27	5	2	9	3,5

∅	L4 -Y +1	L5 -Y -1	L6 -Y +1	Y		ZY	C1 h13	C2 h13
				min.	max. +Hub			
[mm]								
6 <sup>1)</sup>	9	11	15,5	6	5	15	5,5	8
6 <sup>2)</sup>	11	13	17,5	6	7	17		
10	11	13	18,5	7	6	17,5	7	13
16	13	16	21	8	6	20,5	8	19

- 1) 5 mm Hub  
2) 10 und 15 mm Hub

## Bestellangaben<sup>1)</sup>

Hub [mm]	Teile-Nr.	Typ	Hub [mm]	Teile-Nr.	Typ
Kolben-∅ 6 mm			Kolben-∅ 10 mm		
5	15033	EGZ-6-5	5	15036	EGZ-10-5
10	15034	EGZ-6-10	10	15037	EGZ-10-10
15	15035	EGZ-6-15	15	15038	EGZ-10-15
Kolben-∅ 16 mm					
5	15039	EGZ-16-5			
10	15040	EGZ-16-10			
15	15041	EGZ-16-15			

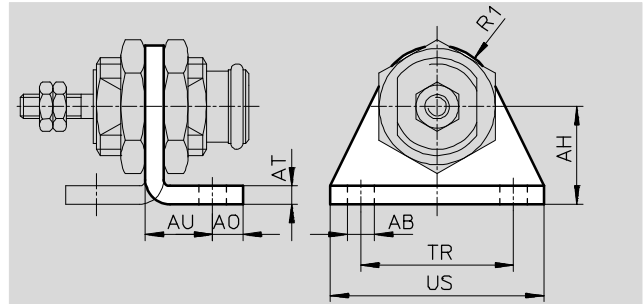
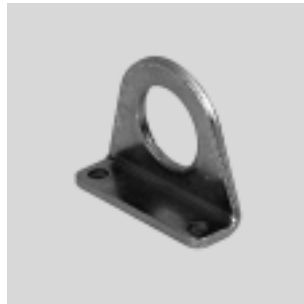
1) Im Lieferumfang sind je 2 Sechskantmuttern für das Zylinder-Außengewinde und das Kolbenstangengewinde enthalten.

# Einschraubzylinder EGZ

Zubehör

## Fußbefestigung HBN für Kolben-Ø 10, 16 mm

Werkstoff:  
Stahl  
Kupfer- und PTFE-frei  
RoHS konform

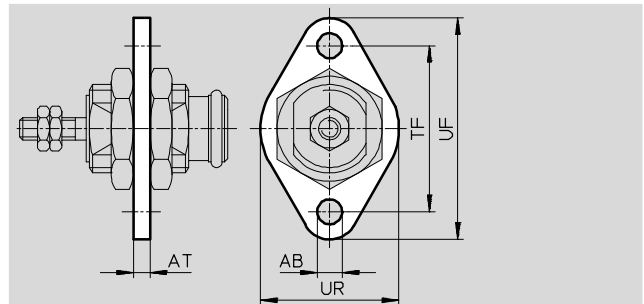


Abmessungen und Bestellangaben													
für Ø	Mindest- hublänge	AB Ø	AH	AO	AT	AU	R1	TR	US	KBK <sup>1)</sup>	Gewicht [g]	Teile-Nr.	Typ
10	5	5,5	20	6	4	14	13	32	42	1	43	5125	HBN-12/16X1
16	7	6,6	25	8	5	17	20	40	54	1	95	5127	HBN-20/25X1

1) Korrosionsbeständigkeitsklasse KBK 1 nach Festo Norm FN 940070  
Niedrige Korrosionsbeanspruchung. Trockene Innenraumanwendung bzw. Transport- und Lagerschutz. Gilt auch für Teile hinter Abdeckungen, im nicht sichtbaren Innenbereich, oder Teile die im Anwendungsfall abgedeckt sind (z. B. Antriebszapfen).

## Flanschbefestigung FBN für Kolben-Ø 10, 16 mm

Werkstoff:  
Stahl  
Kupfer- und PTFE-frei



Abmessungen und Bestellangaben										
für Ø	Mindest- hublänge	AB Ø	AT	TF	UF	UR	KBK <sup>1)</sup>	Gewicht [g]	Teile-Nr.	Typ
10	5	5,5	4	40	53	30	1	26	5130	FBN-12/16
16	7	6,6	5	50	68	40	1	52	5131	FBN-20/25

1) Korrosionsbeständigkeitsklasse KBK 1 nach Festo Norm FN 940070  
Niedrige Korrosionsbeanspruchung. Trockene Innenraumanwendung bzw. Transport- und Lagerschutz. Gilt auch für Teile hinter Abdeckungen, im nicht sichtbaren Innenbereich, oder Teile die im Anwendungsfall abgedeckt sind (z. B. Antriebszapfen).

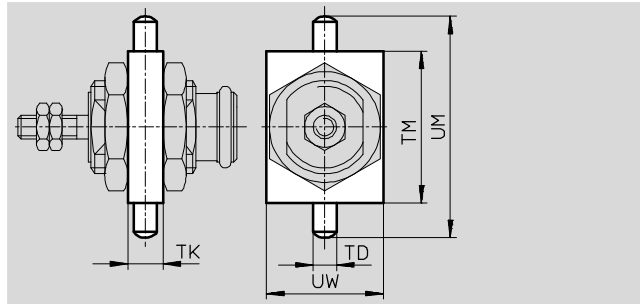
# Einschraubzylinder EGZ

Zubehör

FESTO

## Schwenkbefestigung WBN für Kolben-Ø 10, 16 mm

Werkstoff:  
Stahl, verzinkt  
Kupfer- und PTFE-frei  
RoHS konform



Abmessungen und Bestellangaben								
für Ø	Mindest- hublänge	TD Ø -0,01/-0,05	TK	TM	UM	UW	Gewicht [g]	Teile-Nr. Typ
10	9	6	8	38	58	25	51	<b>8609 WBN-12/16</b>
16	10	6	8	46	66	30	67	<b>8610 WBN-20/25</b>

Bestellangaben – Kolbenstangenaufsätze				Datenblätter → Internet: kolbenstangenaufsatz			
Benennung	für Ø	Teile-Nr.	Typ	Benennung	für Ø	Teile-Nr.	Typ
<b>Gelenkkopf SGS</b>				<b>Gabelkopf SG</b>			
	10	<b>9253</b>	<b>SGS-M4</b>		10	<b>6532</b>	<b>SG-M4</b>
<b>Flexo-Kupplung FK</b>							
	10	<b>6528</b>	<b>FK-M4</b>				
	16	<b>30984</b>	<b>FK-M5</b>				